

PROFESSIONAL

4580

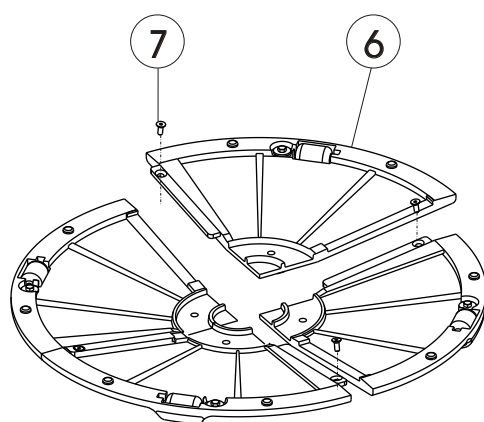
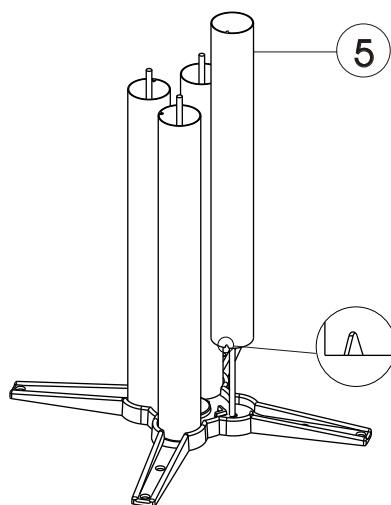
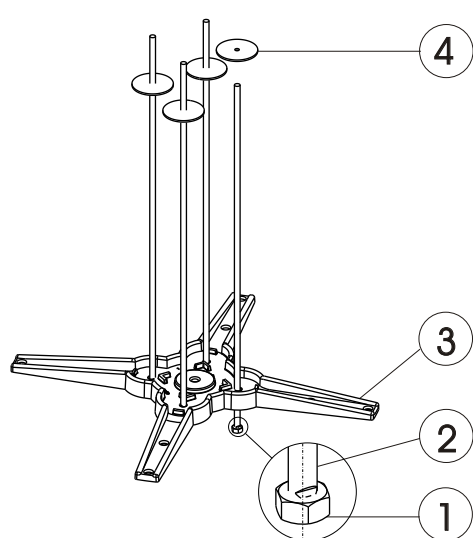
PEDRALI®

ISTRUZIONI

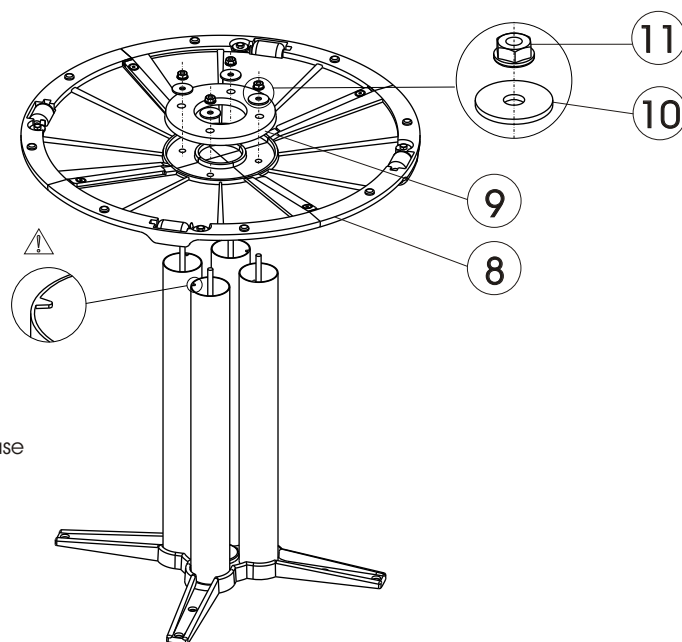
Instructions - Gebrauchsanweisungen - Instrucciones



- IT** Eseguire il montaggio seguendo esattamente la sequenza numerica indicata nel disegno.
- GB** Carry out the assembly following the numerical sequence shown in the drawing.
- DE** Die Montage soll genau wie in der angegebenen numerischen Folge durchgeführt werden.
- FR** Executer le montage en suivant exactement la séquence numérique indiquée dans le dessin.
- ES** Hacer el montaje exactamente según la secuencia numérica del dibujo.



- IT** Ruotare il tubo fino a completo incastro del dente sulla base
- GB** Turn the tube till locking with the tooth of the base
- DE** Die Säule drehen bis diese durch die Zacke am Gestellfuß befestigt wird
- FR** Tourner le tube jusqu'à l'encastrement complet du dent dans la base
- ES** Dar vuelta a la columna hasta que el diente se encaje perfectamente a la base



- 1) Dado / Nut / Mutter / Ecrou / Tuerca
- 2) Barra filettata / Threaded rod / Tige filettée / Varilla con rosca
- 3) Crociera / Cast iron cross / Kreuz / Croix / Cruseta
- 4) Rondella in cartone / Cardboard washer / Mutterscheibe aus karton / Rondelle en carton / Arandela de carton
- 5) Tubo / Tube / Rohr / Tube / Tubo
- 6) 1/4 Base / 1/4 Base / 1/4 Sockel / 1/4 Socle / 1/4 Base
- 7) Vite / Screw / Schraube / Vis / Tornillo
- 8) Base / Base / Sockel / Socle / Base
- 9) Anello / Ring / Ring / Bague / Anillo
- 10) Rondella / Washer / Unterlegscheibe / Rondelle / Arandela
- 11) Dado flangiato / Flanged nut / Gewindemutter / Ecrou bridé / Tuerca con arandela