

BOLD

4752 - 4756

PEDRALI®

ISTRUZIONI

Instructions - Gebrauchsanweisungen - Instrucciones

IT Eseguire il montaggio seguendo esattamente la sequenza numerica indicata nel disegno.

GB Carry out the assembly following the numerical sequence shown in the drawing.

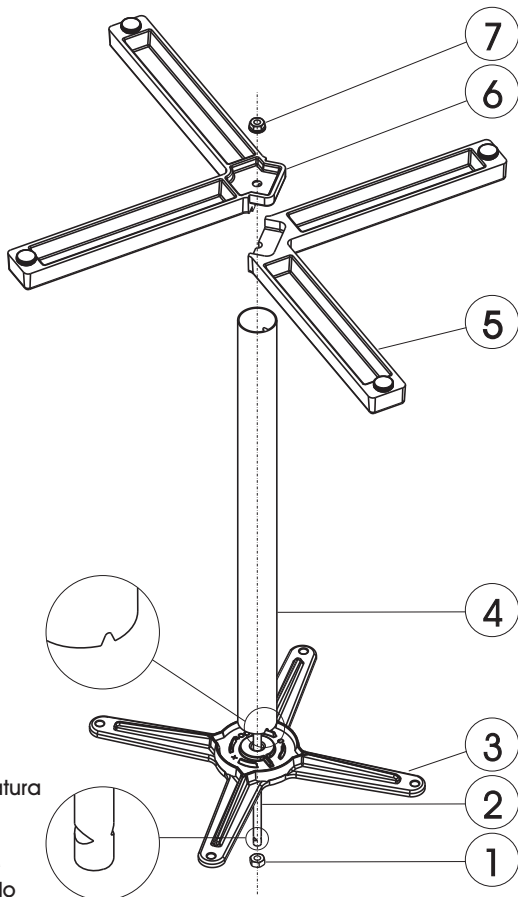
DE Die Montage soll genau wie in der angegebenen numerischen Folge durchgeführt werden.

FR Executer le montage en suivant exactement la séquence numérique indiquée dans le dessin.

ES Hacer el montaje exactamente según la secuencia numérica del dibujo.



Lato schiacciatura
Flattened side
Flache Seite
Partie écrasée
Lado aplastado



1) Dado / Nut / Mutter / Ecrou / Tuerca

2) Barra filettata / Threaded rod / Gewindestange / Tige filettée / Varilla con rosca

3) Crociera / Cast iron cross / Kreuz / Croix / Cruseta

4) Tubo / Tube / Rohr / Tube / Tubo

5) Base superiore / upper base / Oberbasis / base supérieure / Base superior

6) Base inferiore / lower base / Untere Basis / base inférieure / Base inferior

7) Dado flangiato / Flanged Nut / Gewindemutter / Ecrou bridé / Tuerca con arandela

4758

ISTRUZIONI

Instructions - Gebrauchsanweisungen - Instrucciones

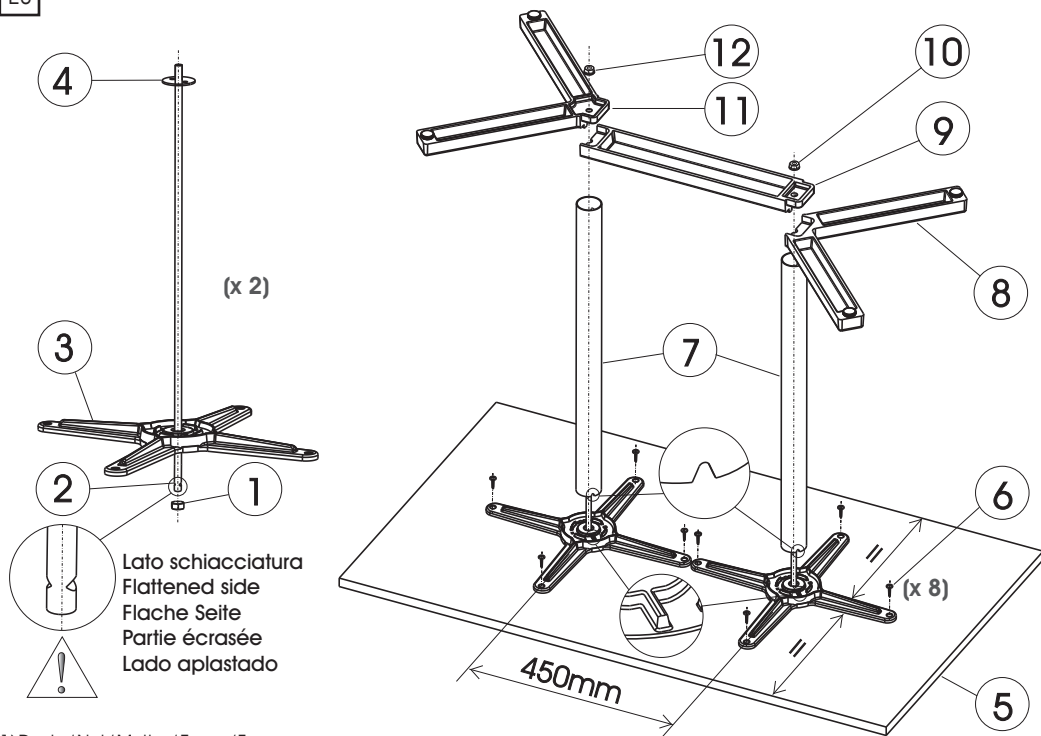
IT Eseguire il montaggio seguendo esattamente la sequenza numerica indicata nel disegno.

GB Carry out the assembly following the numerical sequence shown in the drawing.

DE Die Montage soll genau wie in der angegebenen numerischen Folge durchgeführt werden.

FR Executer le montage en suivant exactement la séquence numérique indiquée dans le dessin.

ES Hacer el montaje exactamente según la secuencia numérica del dibujo.



- 1) Dado / Nut / Mutter / Ecrou / Tuerca
- 2) Barra filettata / Threaded rod / Gewindestange / Tige filettée / Varilla con rosca
- 3) Crociera / Cast iron cross / Kreuz / Croix / Cruseta
- 4) Rondella in cartone / Cardboard washer / Mutterscheibe aus karton / Rondelle en carton / Arandela de carton
- 5) Ripiano / Top / Platt / Plateau / Encimera
- 6) Vite / Screw / Schraube / Vis / Tornillo
- 7) Tubo / Tube / Rohr / Tube / Tubo
- 8) Base superiore / Upper base / Oberbasis / Base supérieure / Base superior
- 9) Prolunga / Leaf / Klappe / Entretoise / alargador
- 10) Dado flangiato / Flanged Nut / Gewindemutter / Ecrou bridé / Tuerca con arandela
- 11) Base inferiore / Lower base / Untere Basis / Base inférieure / Base inferior
- 12) Dado flangiato / Flanged Nut / Gewindemutter / Ecrou bridé / Tuerca con arandela